

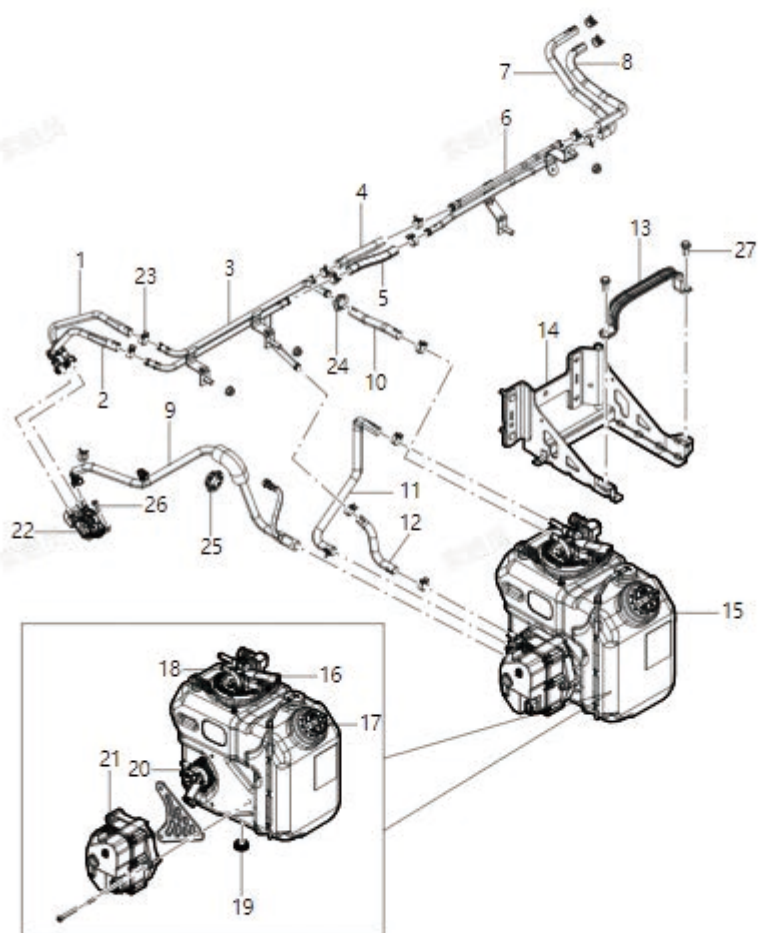
刷新

欢迎使用 [轻卡图册](#) * [动力系统6450](#) * [尿素箱PN-1-50_8](#) *

装置图片

放大 缩小

I-50_8



零件列表

返回到车型列表

[详情](#) [适用车型](#) [零件照片](#) [替换件](#) [加入购物车](#) [零件工时](#)

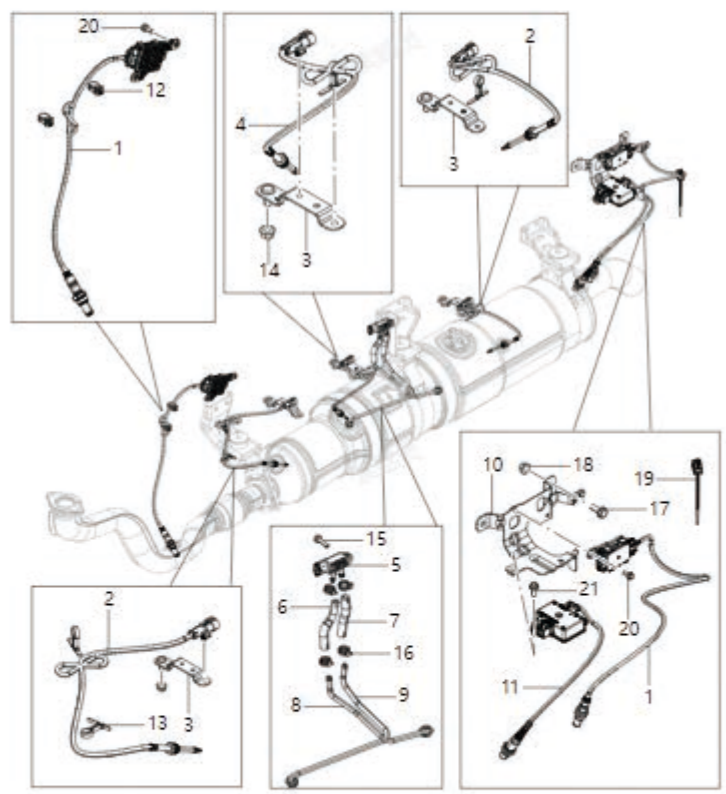
标号	件号	件名	原零件号	用量	备注	照片	件名 (英)	每车用量	单位
1	CA100207470	喷嘴出水软管		1					
2	CA100207460	喷嘴进水软管		1					
3	CA100207450	硬管2		1					
4	CA100109970	中间联接软管回水管		1		1			
5	CA100109970	中间联接软管回水管		1		1			
6	CA100210720	硬管1		1					
7	CA100204800	发动机出水软管		1					
8	CA100204780	发动机回水软管		1					
9	CA100204760	尿素喷射管		1					
10	CA100204881	尿素箱出水软管		1					
11	CA100204871	尿素箱进水软管		1					
12	CA100207480	加热盒进水软管		1					
13	CA100204750	尿素箱箍带		1					
14	CA100204770	尿素箱固定支架		1					
15	CA100204850	尿素箱 (4JB1)		1					
16	CA100228100	尿素传感器		1					
17	CA100228110	尿素加注口盖		1					
18	CA100228120	通气阀带导管总成		1					
19	CA100228130	放液口滤网组件		1					
20	CA100228140	加热水盒		1					
21	CA100204790	尿素泵		1					
22	CA100221330	尿素喷嘴		1					
24	CA100121740	护圈		1		1			
25	CA100106600	护圈		1		1			
26	C0286506251	六角法兰面螺栓		3					
28	CA100204860	硬管带软管总成1		1					

刷新

装置图片 << 零件列表

放大 缩小

1-50_7



返回到车型列表

详情 适用车型 零件照片 替换件 加入购物车 零件工时

标号	件号	件名	原零件号	用量	备注	照片	件名 (英)	每车用量	单位
1	CA100127050	NOX1传感器 (氮氧传感器)		2					
2	CA100204580	温度传感器 (T4、T6)		2					
3	CA100140830	温度传感器支架	CA100104100	3					
4	CA100204590	温度传感器 (T5)		1					
6	CA100204550	压差软管		1					
7	CA100204560	压差软管(PN105)		1					
8	CA100204531	压差硬管(PN105)	CA100204540	1					
9	CA100204541	压差硬管(PN105)	CA100204530	1					
11	CA100064640/JIS42	PM传感器 (SCR出口)	CA100064640	1					
12	CA100121330	固定扎带		2					
13	CA100115370	软管固定卡扣		4					
15	C0286506251	六角法兰面螺栓		1					
18	C0912802101	六角法兰面螺母		2					
20	C0286506161	六角法兰面螺栓		5					
21	C0280508201	六角法兰面螺栓		2					

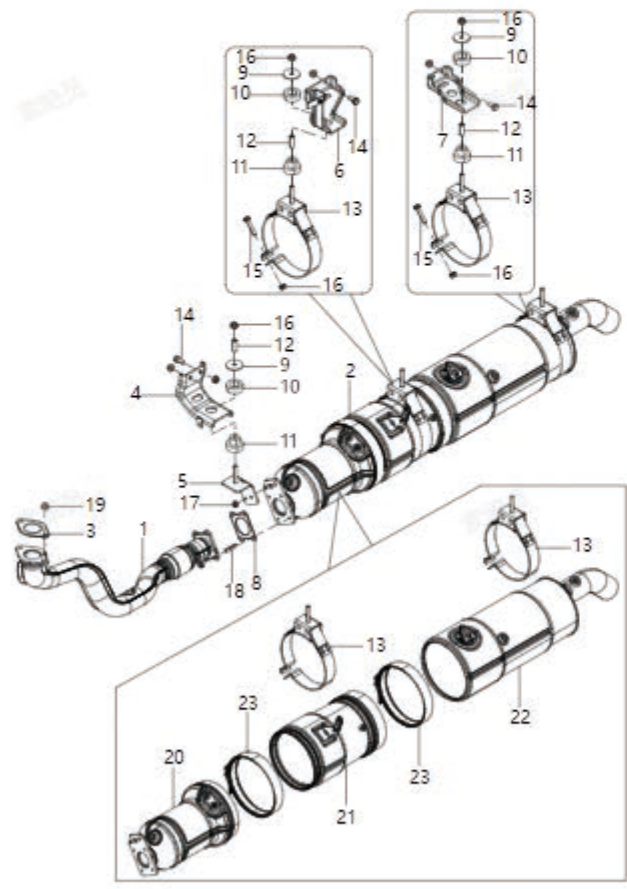


刷新

装置图片 << 零件列表

放大 缩小

1-50_6



返回到车型列表

详情 适用车型 零件照片 替换件 加入购物车 零件工时

标号	件号	件名	原零件号	用量	备注	照片	件名 (英)	每车用量	单位
1	CA100204430	排气前管		1					
2	CA100204450	后处理总成		1					
3	CA100204420	排气歧管出口垫片		1					
4	CA100204460	后处理前固定支架 (中体)		1					
5	CA100204480	后处理前固定辅助支架		1					
6	CA100204491	后处理中国固定支架 (中体)		1					
7	CA100204510	后处理后固定支架 (中体)		1					
8	CA100204440	排气密封垫		1					
9	CA100081030	大垫圈		3		1			
10	CA100081040	上橡胶垫		3		1			
11	CA100081050	下橡胶垫		3		1			
12	CA100081060	套筒		3					
13	CA100112581	抱箍		2					
15	C8973011651	六角法兰面螺栓		2					
16	C0912802101	六角法兰面螺母		10					
19	CF100000380	六角法兰面螺母		2					
20	CA100227640	DOC单元		1					
21	CA100227650	DPF单元		1					
22	CA100227660	SCR单元		1					
23	CA100227670	吊箍1		2					